

# Devis

**FOODTRAILERCLUB.EU**  
**YOUR BUSINESS PARTNER**



Date d'émission :

Valable jusqu'au :

Client :

Adresse:

Téléphone :

E-mail:

Trailer ID: ZY014\ZY015\ZY016\ZY017

ZY018\ZY019\ZY020

Couleur: RAL 6015 Olive noir

RAL 6022 Olive brun

RAL 7016 Gris anthracite

RAL 7022 Gris terre d'ombre

RAL 8019 Brun gris

RAL 8022 Brun noir

RAL 3020 Rouge signalisator

## Modèle

Description	Quantité	Prix unitaire	Prix HT	Prix TTC
Exclusive L220 × I165 × H260 cm (version non freinée)	1	€8,350.00	€8,350.00	€10,103.50

## Réfrigérateur inox / Réfrigérateur / Congélateur / Équipement

Description	Quantité	Prix unitaire	Prix HT	Prix TTC
Congélateur L56 × I55 × H85 cm (100L)	1	€295.00	€295.00	€356.95

## Matériel d'installation

Description	Quantité	Prix unitaire	Prix HT	Prix TTC
2 Groupes électriques supplémentaires 16 amp. (total 3 groupe	1	€390.00	€390.00	€471.90
Table supplémentaire	1	€100.00	€100.00	€121.00

## Résumé du prix total

Description	Prix HT	Prix TTC
<b>Subtotal</b>	<b>€9,135.00</b>	<b>€11,053.35</b>
Paiement 50% à la commande :	€4,567.50	€5,526.68
Paiement 50% à la livraison/enlèvement :	€4,567.50	€5,526.68

## Personne de contact

Illya Rijnberg +33 682177738

info@chateaudeviviez.net

(Chateau de Viviez)24 Rue de la République, 12110 Viviez, France

Yi Chen +32 484112022

info@foodtrailerclub.eu

[www.foodtrailerclub.eu](http://www.foodtrailerclub.eu)

Remarques : Les prix peuvent être modifiés sans préavis. Seule la commande définitive est considérée comme contraignante

Numéro de devis :

Nom:ZY014-ZY020

Dimensions: L2250xW1650xH2350mm

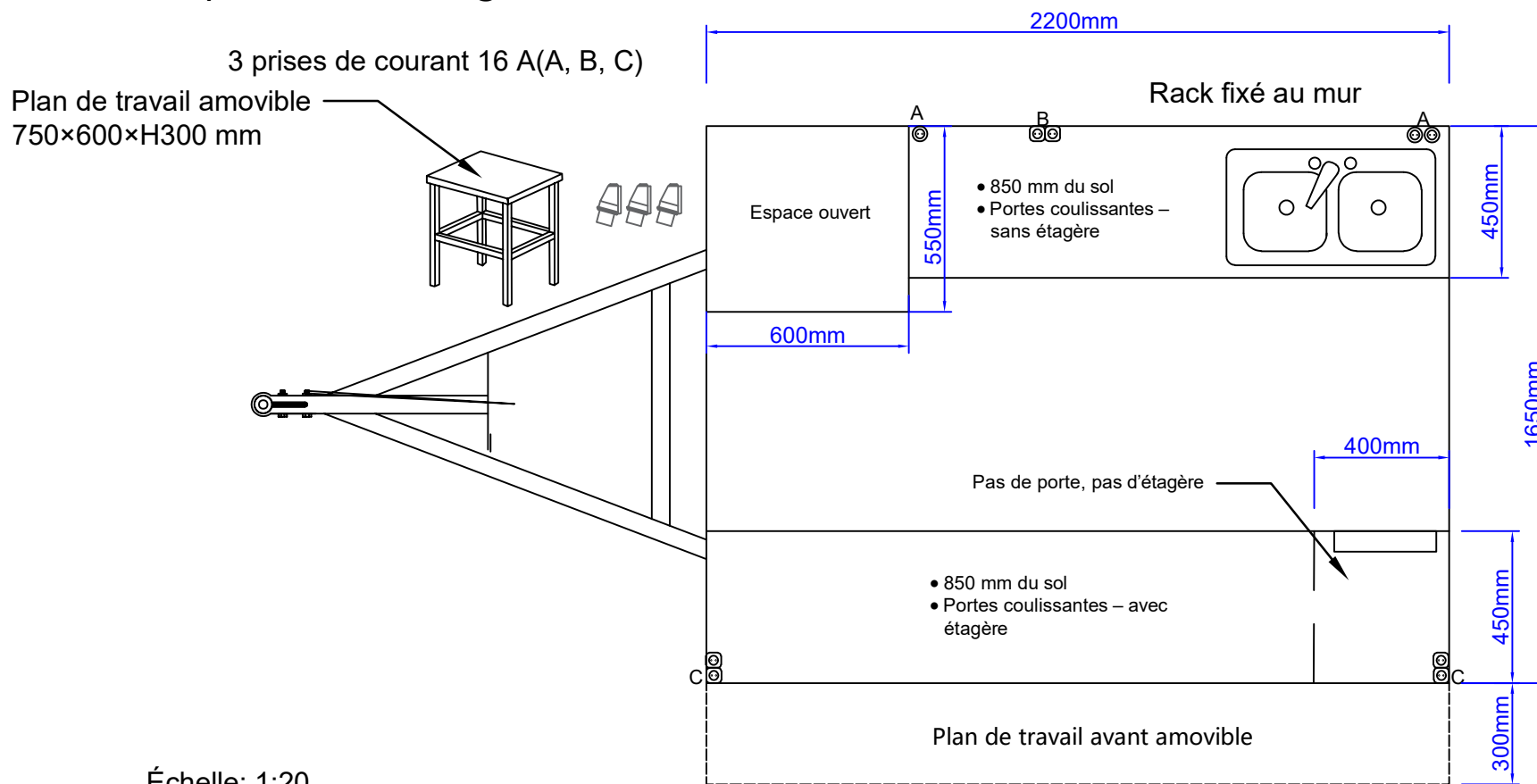
Couleur: ZY014- RAL6015 ZY015-RAL6022

ZY016- RAL7016 ZY017-RAL7022

ZY018- RAL8019 ZY019-RAL8022

ZY020- RAL3020

Essieu simple Alko – 750 kg



- Hauteur standard du plan de travail : 850 mm à partir du sol.
- Plan de travail avec réfrigérateur encastré en acier inoxydable : hauteur 1000 mm.
- ☉ Des symboles de prise encadrés sont installés sur le plan de travail.
- ☉ Des symboles de prise ronds sont installés sous le plan de travail.

www.foodtrailerclub.eu  
info@chateaudeviviez.net  
info@foodtrailerclub.eu

0033(0) 682177738  
0032(0) 484112022